

MUOVIPUTKIEN ASENNUS



MUOVITEOLLISUUS RY
Finnish Plastics Industries Federation

TASKUOPAS

Tässä taskuoppaassa esitetyt asennusohjeet noudattavat Suomen Rakennusinsinöörien liitto ry:n julkaisussa RIL 77-2005 "Maahan ja veteen asennettavat kestumuoviputket" esitettyjä ohjeita ja ovat Muoviteollisuus ry:n putkijaoston jäsenten suosittelemia. Tämä opas ei korvaa RIL 77:ä, vaan on siitä tehty työmaaoloihin soveltuva lyhennetty versio.

Ohjeet koskevat PVC, PE ja PP paine- ja viettoputkia, joiden halkaisija on $DN \leq 800$, pienin rengasjäykkyys on 8 kN/m^2 ja asennussyvyys 1...6 m.

PE- ja PVC-paineputkien SDR-luokkien rengasjäykköysarvot (kN/m^2) on esitetty seuraavassa taulukossa.

SDR	11	13,6	17	21	26	33	41
PE	64	32	16	8	4	2	1
PVC			64	32	16	8	4

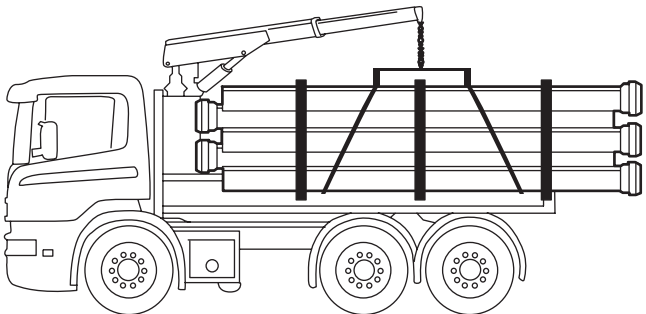
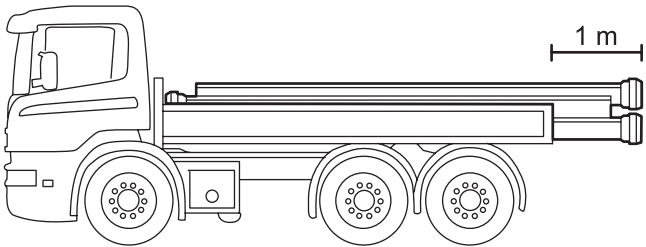
Ohjeita noudattamalla putken soikeusaste asennuksen jälkeen on selvästi RIL 77:ssä sallittua arvoa pienempi.

Täydentävät asennusohjeet saattavat olla tarpeen syvemmälle asennettaville tai pienemmän rengasjäykkyyden putkille.

KULJETUS JA KÄSITTELY

Putkia ja putkiyhteitä kuljetetaan varmimmin tehtaan pakkauksissa. Jos putkikehikko on avattu, pitää varoa etteivät putket pääse liukumaan ja naarmuuntumaan, ja etteivät muhvit vaurioidu, ks. kuva. Kuljetuksessa putki saa ylittää lavan enintään 1 m.

Putkikehikoiden purkuun on käytettävä nosturia ja nostoliinoja tai trukkeja. Putkia ja putkiyhteitä ei saa kipata.



VASTAANOTTOTARKASTUS JA VARASTOINTI

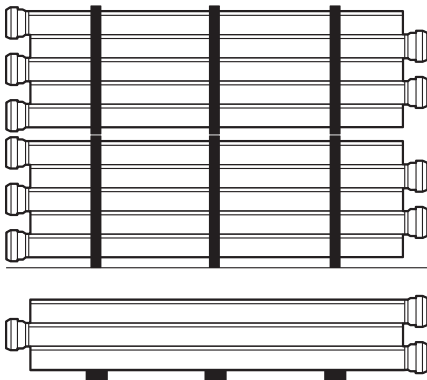
Tee aina vastaanottotarkastus. Tarkista:

- määrä
- materiaali
- koko
- paine- / jäykkyyssluokka
- että putket on niputettu
- että paineputket on tulpattu
- että putket ovat ehjiä

Tarkista myös, että putkissa on Nordic Poly Mark laatumerkki.



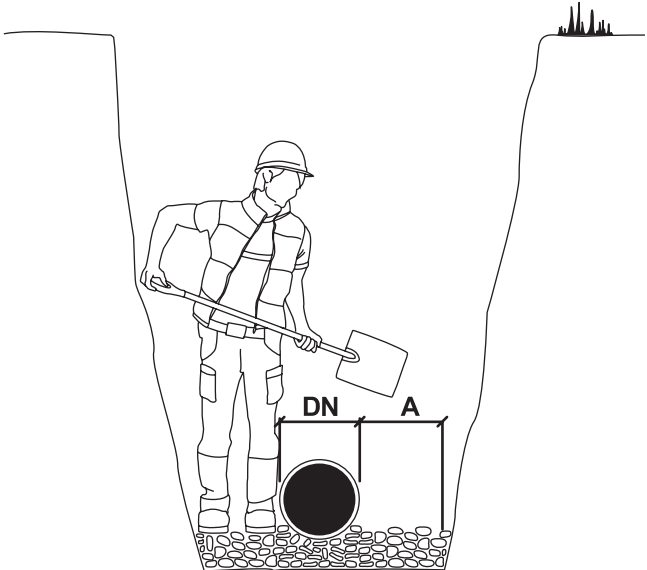
Putket varastoidaan puhtaalla ja tasaisella alustalla kehikois-
saan ja tulpattuina. Pinon suurin korkeus on 2,6 m. Irralliset
putket varastoidaan lankkujen päälle tasaisella alustalla muhvit
limittäin enintään n. 1,5 m korkeissa pinoissa.



KAIVANTO

Kaivannon pitää olla riittävän leveä, työturvallisuuden varmistamiseksi ja oikean alkutäytön tiivistämisen mahdollistamiseksi.

Vähimmäisetäisyys, A, putken ja kaivannon seinän välillä on **400 mm**.



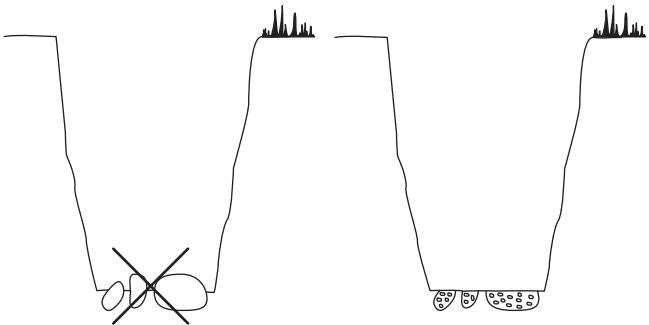
Tämä opas kertoo muoviputkien kannalta kriittisiä seikkoja. Kaivantojen työturvallisuusasioihin löydät Infra ry:n vinkkejä painamalla keltaista kuvaa.



KAIVANNON POHJA

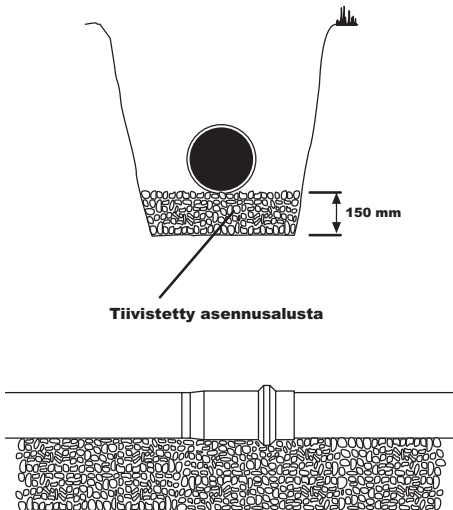
Kaivannon pohjan tulee olla tasainen, kivetön sekä oikealla korkeudella ja kaadolla. Pohjassa esiintyvät epätasaisuudet, esim. poistettujen kivien kuopat täytetään asennusalustan materiaalilla.

Tasaus tehdään hiekalla, soralla tai murskeella (suurin raekoko 32 mm).



ASENNUSALUSTA

Putket asennetaan hiekasta, sorasta tai murskeesta rakennetulle asennusalustalle (ks. sivu 9). Alustan paksuuden tulee olla vähintään 150 mm putken kohdalla ja vähintään 100 mm muhvin kohdalla. Asennusalusta tiivistetään ennen putken asentamista sivun 9 taulukon mukaisesti.

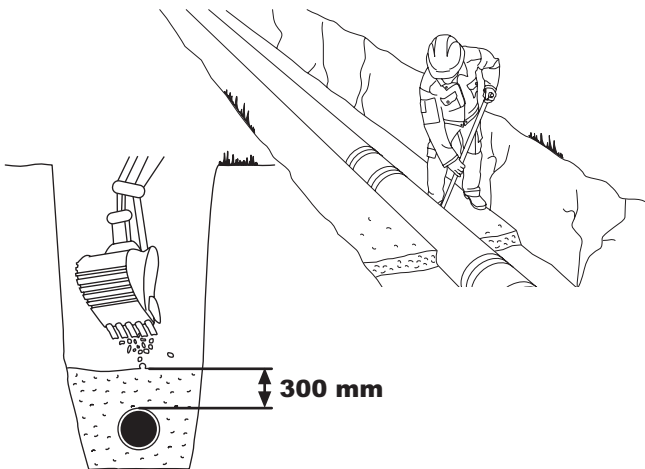


ALKUTÄYTTÖ

Asennuksen jälkeen putken alapuoli tuetaan huolellisesti korkeuteen $0,2 \times \text{DN}$. Täyttöä jatketaan sen jälkeen $100 \dots 200 \text{ mm}$ (max. $0,5 \times \text{DN}$) kerrosvahvuuksin tiivistäen, kunnes putken päällä on min. 300 mm :n täyttökerros.

Tarkista, ettei putki ole päässyt liikkumaan pystysuunnassa alkutäytön ja tiivistystyön yhteydessä. Sopivat alkutäyttömateriaalit, kerrosvahvuudet ja tiivistämistavat on esitetty sivun 9 taulukoissa.

Alkutäyttömateriaali levitetään varovasti kauhasta mahdollisimman alhaiselta korkeudelta. Täyttömateriaalien pudottamista suoraan putkien päälle ei ole sallittu.



ALKUTÄYTTÖMATERIAALI JA TIIVISTÄMINEN

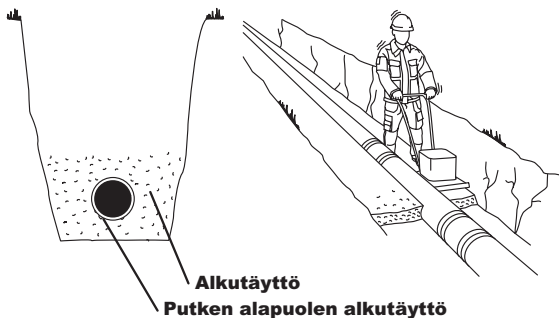
Putkilinjan alkutäyttö tehdään alla mainituista materiaaleista:

Putkikoko	Materiaali	Suurin raekoko (mm)
< DN 200	Sora, hiekka	20
DN 200...DN 600		0,1 x DN
> DN 600		60
> DN 110	Murske	16

Soraa, hiekkaa tai mursketta suositellaan ensisijaisesti. Liikennealueen ulkopuolella voidaan käyttää kivettömiä kaivuumaita erillisen suunnitelman mukaan.. Jäätynyttä materiaalia ei saa käyttää. Suurin kerrospaksuus (mm) tiivistyksessä:

Materiaalin tyyppi	Sora, hiekka, murske	Pienin määrä ajokerroksia
Tamppauslaite, 70 kg	300	4
Tärylevy, 100 kg	150	6
Tärylevy, 200 kg	200	6

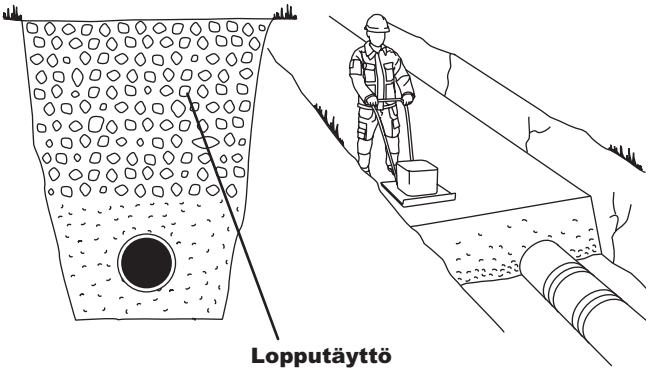
Putken yläpuolista alkutäyttöä tiivistettäessä annettuja kerros-
vahvuuksia ei saa alittaa..



LOPPUTÄYTTÖ

Liikennealueilla ja rakennusten alla lopputäyttöön käytetään samaa materiaalia ja tiivistystä kuin alkutäyttöön, ks. sivu 9. Tällöin suurin sallittu kivikoko on enintään 2/3 kerralla tiivistettävän kerroksen paksuudesta, ks. sivu 9.

Liikennealueiden ulkopuolella käytetään yleensä kaivumassoja eikä tiivistystä tarvita. Lopputäytössä saa olla kiviä 300 mm saakka tasaisesti hajallaan.

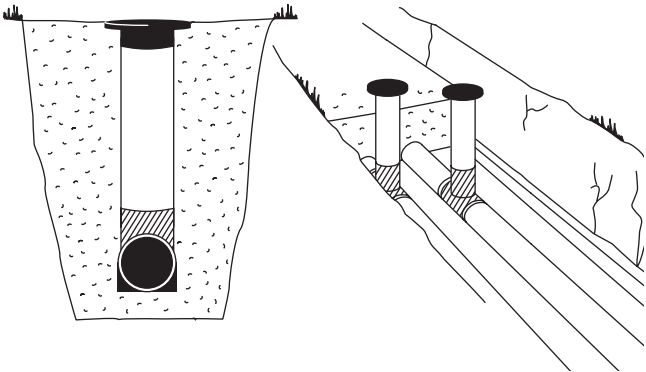


TÄYTTÖ KAIVOJEN YMPÄRILLÄ

Kaivot on sijoitettava niin, että tiivistäminen niiden ympärillä on mahdollista (kaivojen välinen etäisyys vähintään 0,5 m).

Kaivojen ympärystäyttö ja tiivistäminen tehdään samoilla materiaaleilla ja samalla tavalla kuin putken alkutäyttö, ks. sivu 9.

Asennusalusta tehdään kaivon alle korkeussuunnassa niin että liitettävät putket ovat oikealla korkeudella kaivon liittymiin nähden.



PUTKIJÄTE

Asennustyössä ja muoviputkien vaihdossa syntyvä putkijäte voidaan toimittaa Muoviteollisuus ry:n putkijätteen keräyspaikkoihin tukkureiden varastoihin, ks. esite putkijaoston sivuilta osoitteessa www.muoviteollisuus.fi.

Tämän taskuoppaan ovat laatineet Muoviteollisuus ry:n Putkijaoston jäsenet. Se pohjautuu Nordiska Plaströrgruppenin julkaisuun "Läggning av plaströr".

Lisätietoja putkituotteista ja putkien asentamisesta saa jäsenyrityksistä tai heidän kotisivuiltaan.



KWH
PIPE

06-3265511

www.kwhpipe.fi



030-6002200

www.pipelife.fi

uponor

020 -129 211

www.uponor.fi



MUOVITEOLLISUUS RY
Finnish Plastics Industries Federation

www.muoviteollisuus.fi