

3D-tulostus ja mallintaminen



SASKY/IKATA
Tero Taskila

sasky.fi

Ikaalisten käsi- ja taideteollisuusoppilaitos

- Ikata: 400 opiskelijaa, Idea kampus 700 opiskelijaa
- 17 ammattialaa joista 4 ainoana Suomessa
 - 3D- tulostus ja mallintaminen
 - Aseseppä
 - Erikoismetalli
 - Huonekalujen entisöinti ja verhoilu
 - Hienopuuseppä
 - Lasialan korusuunnittelu ja –valmistus
 - Lasinpuhallus
 - Sisustuslasi
 - Kädentaitojen ohjaus
 - Pienoismallinrakennus
 - Kitaranrakennus
 - Rakennusrestaurointi
 - Sisustus- ja tekstiilituotteiden valmistus
 - Pukeutuminen ja vaatetus
 - Graafinen suunnittelu
 - Tapahtumatoteuttaminen
 - Musiikkituotannon osaamisala
- Ensimmäiset 3D-Artesaanit valmistuneet keväällä 2018
 - Tällä hetkellä 25 opiskelijaa



Käytössä oleva laitteisto

FDM - lankatulostimet



Prenta DUO XL



Fortus 250MC



WASP 2040 Indust.

SLA - resiinitulostimet



Formlabs Form2

3D Scannerit



Artec EVA



3GOM

SLS - jauhepetitulostimet



Sinterit Lisa



SLM 125 HL

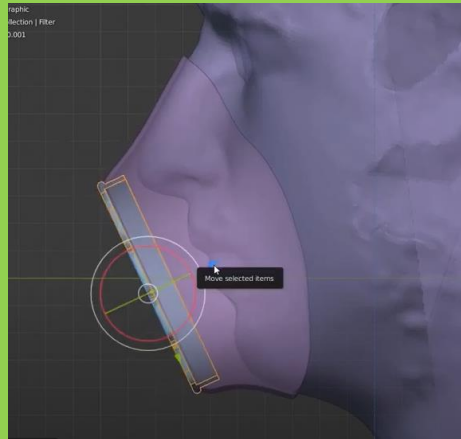
Ajankohtaista – Covid maskit



Print&photo: Kalle Katila



Design: Filipp Kähärä



Design: Arttu Paappa

3D tulostus ja mallinnus hankkeita

WALL Maskit: Hitsausjigi



Design: Oskari Syynimaa

Tesla venttiili



Design: Antti Kautto

SAAB 900 C-pilari



Design: Asko Paavilainen

Warrior Knife

www.warriorknife.com



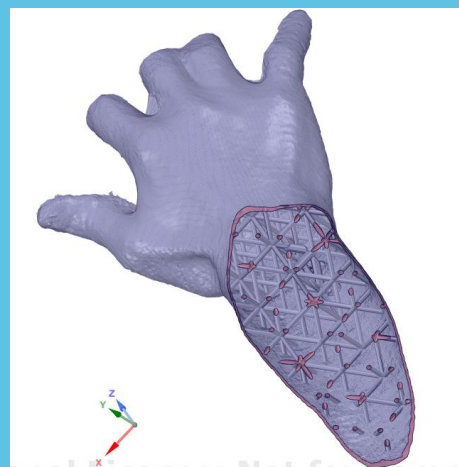
Design: Antti Korpi

Bio- ja hiilikuitukomposiittikokeiluja

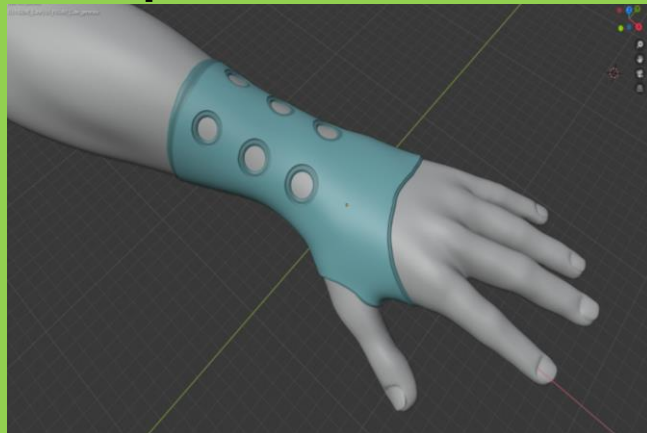


3D specifiset mallinnustekniikat

Voronoi ja Lattice



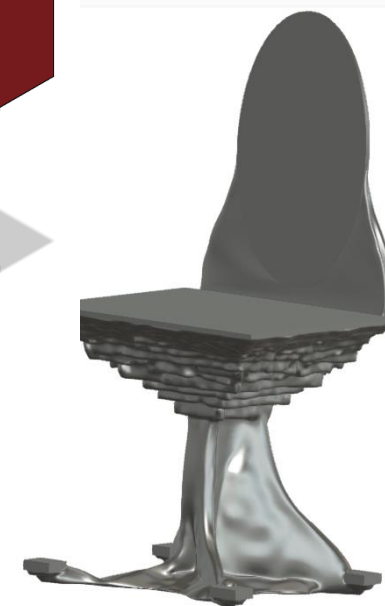
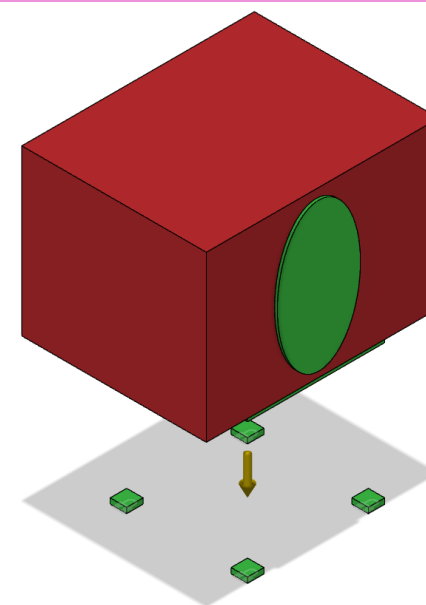
Sculptaus - customointi



Sculptaus - vapaat muodot



Topologia optimointi
Generative design



Uusia mahdollisuuksia perinteisille aloille

Lasimuotti tutkielmat



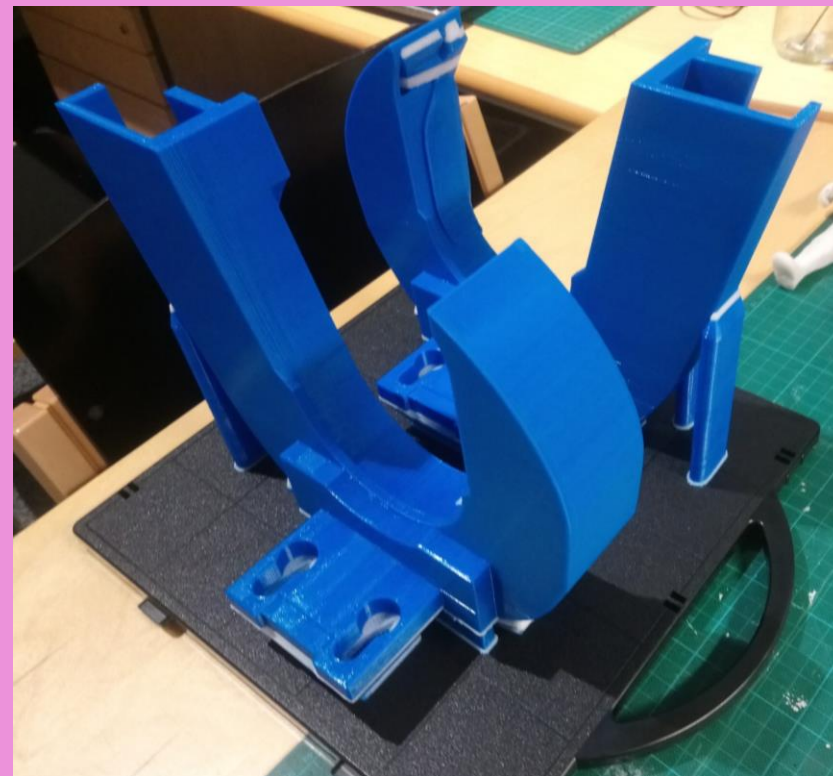
Design: Annukka Leskinen

Aseosaston restaurointi ja varaosa tulosteet



Design: Atte Anttila

Varaosat – Painokoneen metalliosa korvattu ABS tulosteella



Design: Jarno Mäkinen

Valumallit 3D tulostamalla

Miekan kahva – SLA malli
ja pronssivalu (alipaine)



Design: Caj Saneri

Moottorikannake – FDM malli
ja alumiinivalu



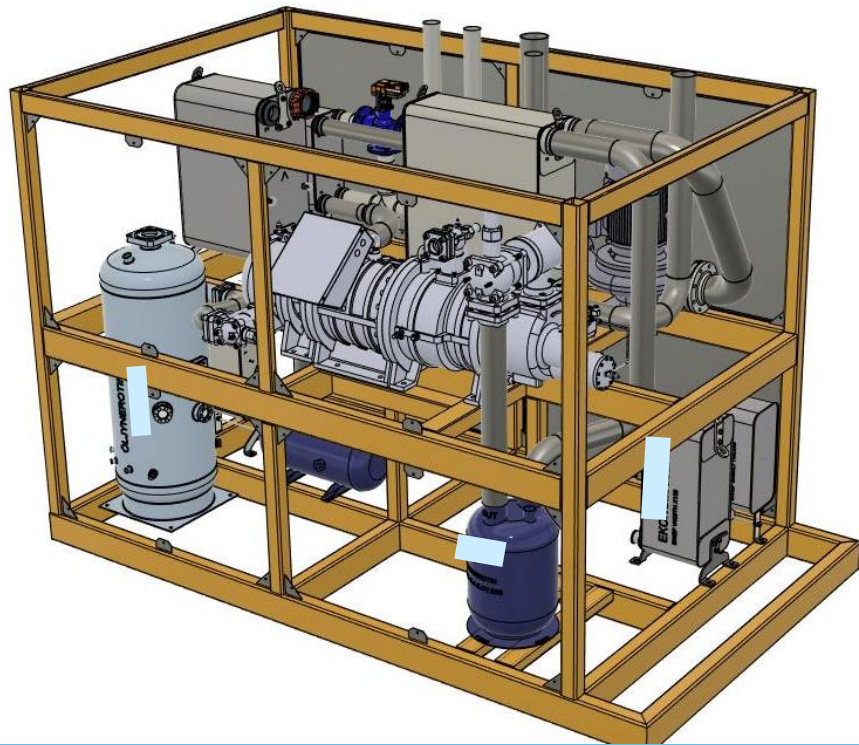
Design: Matti Valtonen

Imukomu VL-Myrsky projekti
FDM - malli ja alumiinivalu



Design: Simo Kaartinen

Media-alan 3D mallintaminen osatutkinto



Kiitos mielenkiinnosta!

Mikäli kysyttävää 3D-tulostukseen liittyvistä hankkeista, koulutuksesta tai koulutussovimuksista otathan yhteyttä

Tero Taskila

tero.taskila@sasky.fi

044-7554550



sasky.fi